

FISHMAN[®]

ユーザーガイド
POWER TAP EARTH

fishman.com

Welcome

このたびは本製品をお買い上げいただき、誠にありがとうございます。
製品の特長を十分に発揮していただくために、以下の取り扱い説明をご一読の上ご使用ください。

PowerTap Earth

Fishman Acoustic PowerTap™シリーズの“PowerTap Earth”
Rare Earth ハムバッカーの暖かく透明なサウンドと、ブリッジプレートに取り付けられた
特別設計のボディセンシングピックアップを組み合わせます。
その結果、あらゆるスタイルのギタリストにパーカッシブなパフォーマンス要素と触覚ダイナミクスの
新しい世界がもたらされます。タップボディセンサー技術の追加により、
プレイヤーは新しいパフォーマンスを得ることができます。
“TAP” = (T)タッチ、(A)アンビエンス、(P)パーカッションのダイナミクス。

Pickup Voicing

PowerTap Earthはバランスのとれたサウンドがピックアップできるよう、細心の設計がなされています。お使いのギターが高音弦側と低音弦側で弦高が異なっている場合、出力がアンバランスに感じられるはずですが、この場合、クリップ部にシム（薄板）をはさむなどして、高さのバランスを調整してください。PowerTap Earthはブロンズ弦、またはフォスファー・ブロンズ弦の使用を想定して設計されています。エレキギター用の弦を使用すると低音弦側がオーバーパワーになります。

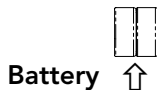
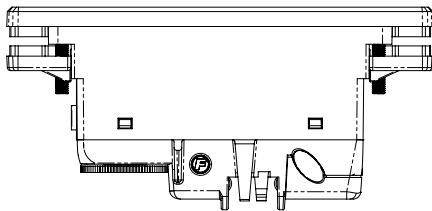
Preamp

プリアンプ部はピックアップ本体に内蔵されています。ローノイズ回路により、いかなる再生環境でも最良のパフォーマンスを実現します。フルレンジ型の楽器用アンプ、PAシステムのアンバランス入力、レコーディングコンソールやダイレクトボックスなどに接続でき、一般的なパッシブタイプのピックアップと異なり信号のロスが発生しません。ケーブルが25mになっても、聴覚上、再生忠実度のロスはありません。

Battery Replacement

精密ドライバーを使ってネジを緩め、ピックアップ本体をギターから取り外します。バッテリーを交換する際は、プラスとマイナスの向きを確認して行ってください。

バッテリーは1.5V のボタン電池を2本、もしくは3Vのボタン電池を1本使用します。



Battery Information

使用できる種類は下記をご参照ください。

1.5V(2個): SR44, Eveready #357, ANSI-WS15, IEC-SR44

3V(1個): CR1/3N Duracell DL1/3N, Eveready 2L76,
Varta CR 1/3N 6132, Union Carbide 2L76,
Sanyo CR 1/3N

Stereo/Mono Output Options

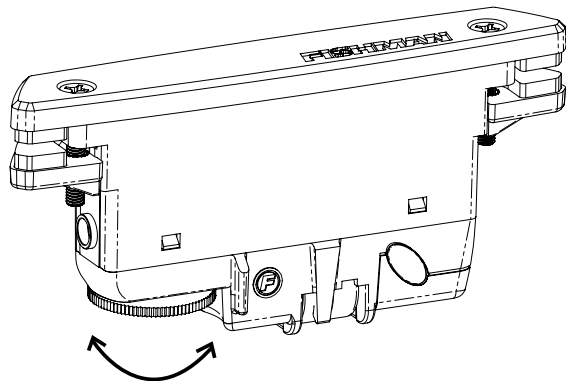
PowerTap Earthは、ケーブルを選択するだけで、モノまたはステレオ出力で使用できます。モノラル・ミックス出力の場合は、標準のシールドケーブルを使用してください。ブレンド・コントロールノブを低音弦方向に回していくにつれて、タップ・ボディセンサーとマグネティック・ピックアップ信号をブレンドします。

ステレオ（デュアルソース）出力するには、付属のステレオブレイクアウトケーブルか、両端子が3極(TRS)のステレオケーブル、もしくは3極(TRS)からY字のステレオ出力のケーブルを使用します。これにより、マグネティック・ピックアップ出力(チップ)とタップ・ボディセンサー出力(リング)が生成されます。

注：ステレオ操作では、サムホイールはT(リング)のタップ・ボディセンサーとマグネティック・ピックアップのブレンドに影響します。R(リング)からは常に一定量のタップ・ボディセンサーの信号を出力します。

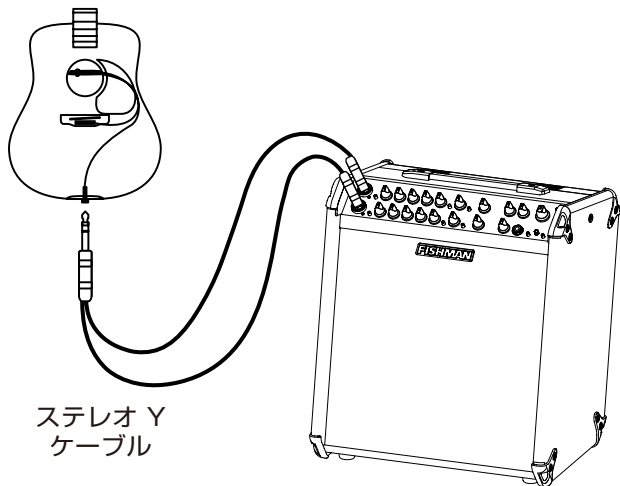
ステレオ出力でパフォーマンスする場合は、アンプやPAで左右それぞれのチャンネルで、個別のEQ、ゲイン、およびエフェクト設定することをお勧めします。左右チャンネルの各ピックアップのサウンドをそれぞれ細かく調整することで、タップ・ボディセンサーの強力でパーカッシブなレスポンスとマグネティック・ピックアップの最適なサウンドを得られます。

Blend Function - Tap Pickup

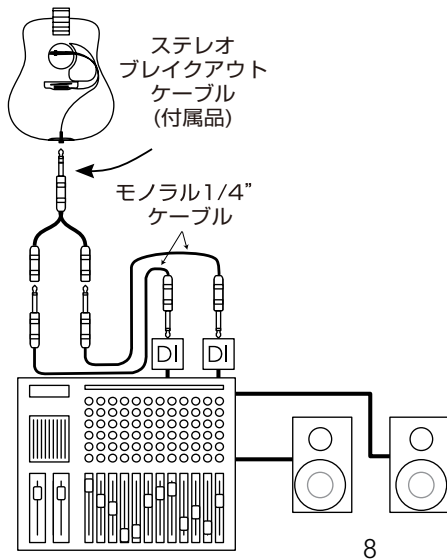


上から見て反時計回りにいっぱいまで回すと、マグネティック・ピックアップのみのサウンドになります。時計回りに回していくと、タップ・ボディセンサーのサウンドがブレンドされていきます。

Dual Source - Acoustic Amp



Dual Source - PA



www.fishman.com

FISHMAN

【禁無断転載】

FISHMAN TRANSDUCERS 総輸入代理発売元

株式会社 黒澤楽器店

* 製品仕様は品質向上のため予告なく変更する場合があります。